

## FDB221 FDB222

Sinteso™

### 可编址(FDnet)探测器底座及附件 使用说明书

#### 概述

FDB221 可编址 (FDnet) 探测器底座为通用探测器底座，明装或暗装形式均适用。  
FDB222 为通用探测器底座超薄型设计，仅适用于暗装形式。

#### 特点

- 通用探测器底座，明装或暗装均适用
- 超长螺钉固定孔，方便利用既有孔洞
- 加大进线孔方便进线
- 免螺钉连接接线端子（弹簧片）
- 手工接线无需任何工具
- 回路连接
- 配有多种附件用于探测器明装、潮湿环境安装、防盗、防尘，现场标识和连接探测器加热器以防止凝露或结霜现象等

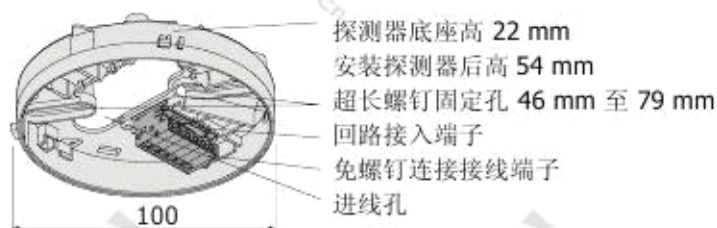
#### 功能

- 与可编址火灾探测器配合使用

- 橙色接线端子，导体截面积 0.2 至 1.5 mm<sup>2</sup>

## 应用

- 可用于明装或暗装，明装电缆最大直径为 6mm

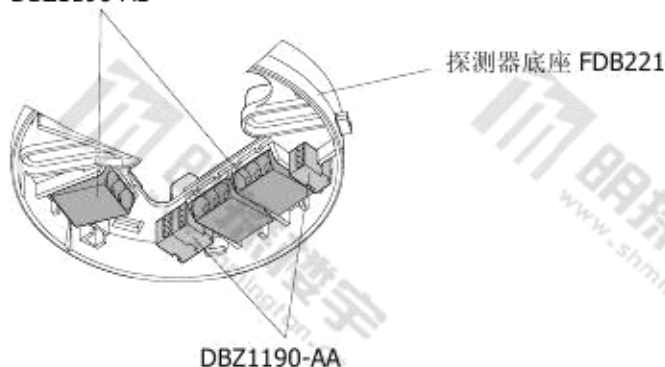


## 附件

- 辅助接线端子/微型接线端子

DBZ1190-AA
- 导体最大截面积 0.5mm <sup>2</sup>

DBZ1190-AB



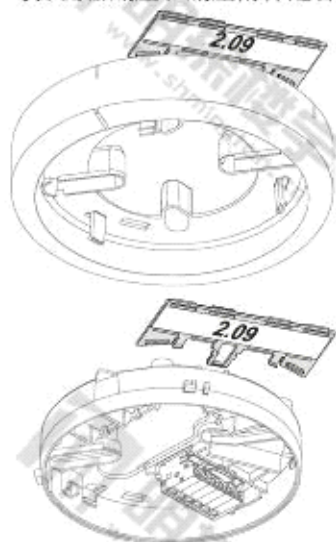
- 探测器铭牌 FDBZ291, DBZ1193A

- 用于标识探测器地址

FDBZ291

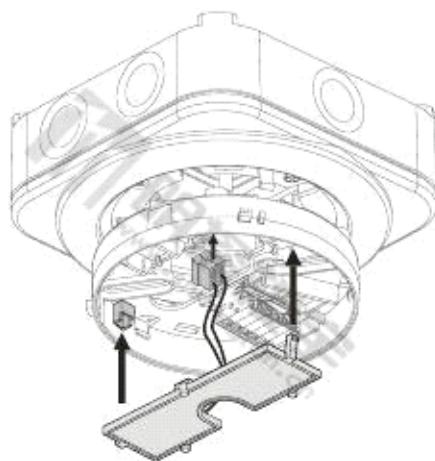
与探测器底座和底座附件配合使用

**FDBZ291**  
与探测器底座和底座附件配合使用



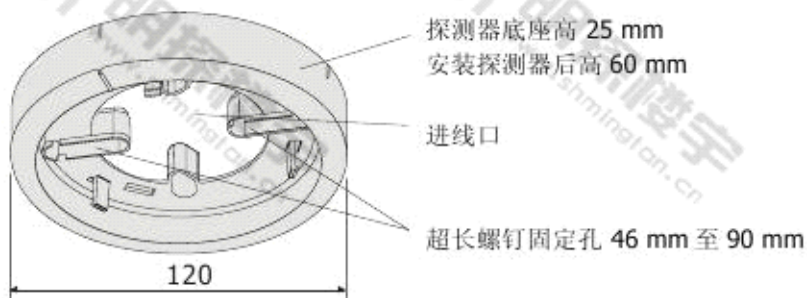
● **探测器加热器 FDBH291**

- 用于有凝露或结霜危险的情况，如冷藏室、阁楼、地窖等
- 只能与潮湿环境底座附件结合使用 FDB293
- 探测器的温度相对于环境温度可升高大约 2°C，从而有效防止凝露现象
- 探测器加热器使用弹簧片固定



● **底座附件 FDB291**

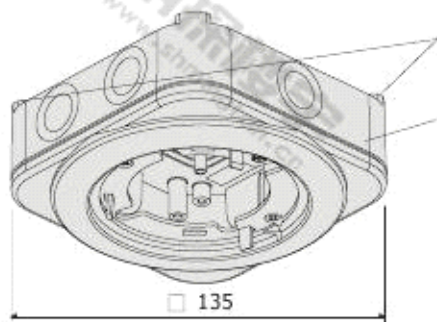
- 用于表面安装时电缆直径大于 6 mm 的情况
- 与探测器底座 FDB221/FDB222 之间采用弹簧片固定



● **潮湿环境底座附件 FDB293 及密封圈**

- 高防护等级
- 在潮湿环境中使用

- 与探测器底座 FDB221/FDB222 之间采用弹簧片固定
- 使用探测器加热器时需使用本底座附件

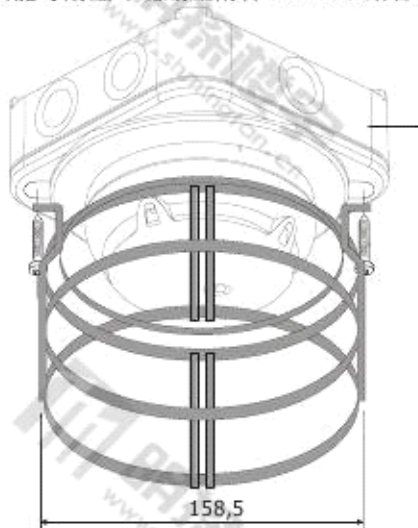


安装孔 153.5 mm

探测器底座高 49 mm  
安装探测器后高 87 mm

● 保护网栅 DBZ1194

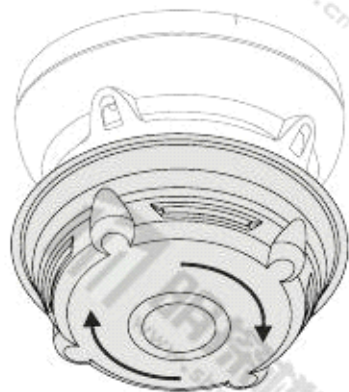
- 保护探测器不受机械损伤
- 只能与潮湿环境底座附件 FDB293 结合使用



安装保护网栅后高 145 mm

● 探测器防尘帽 FDZ291

- 在施工过程中罩在探测器上，使灰尘不能进入探测器





## 性能参数

### 探测器底座

FDB221/FDB222

导体截面积

- 探测器底座内部接线端子

0.2... 1.5 mm<sup>2</sup>

- 微型接线端子

0.28... 0.5 mm<sup>2</sup>

工作温度

储存温度

湿度

参见探测器参数

防护等级 EN60529 / IEC529

颜色

白色, RAL 9010

### 探测器加热器 FDBH291

工作电压 (正常工作状态)

20... 30 VDC

工作电流

35... 55 mA

工作温度

-30... +40 °C

储存温度

-30... +60 °C

湿度

≤95 % 相对湿度

## 订货信息

### 探测器底座

### 探测器底座(薄型)

### 附件

型号	部件号	名称	重量
FDB221	100718397	可编址探测器底座	0.026 kg
FDB222	100718428	可编址探测器底座(薄型)	0.026 kg
FDBZ291	100718432	探测器铭牌 (10x)	0.034 kg
FDBH291	100718433	探测器加热器 (含微型接线端子 DBZ1190-AA)	0.039 kg
DBZ1190-AA	100718434	微型接线端子 (导体截面积 0.28... 0.5 mm <sup>2</sup> )	0.001 kg
FDB291	100718435	底座附件	0.035 kg
FDB293	100718436	潮湿环境底座附件	0.320 kg
DBZ1194	100309054	保护网栅	0.176 kg
FDZ291	100718431	探测器防尘帽	0.005 kg

明泰楼宇  
www.shmingtan.cn

明泰楼宇  
www.shmingtan.cn

明泰楼宇  
www.shmingtan.cn

明泰楼宇  
www.shmingtan.cn

明泰楼宇  
www.shmingtan.cn

明泰楼宇  
www.shmingtan.cn

明泰楼宇  
www.shmingtan.cn

明泰楼宇  
www.shmingtan.cn

明泰楼宇  
www.shmingtan.cn

明泰楼宇  
www.shmingtan.cn

明泰楼宇  
www.shmingtan.cn

明泰楼宇  
www.shmingtan.cn

明泰楼宇  
www.shmingtan.cn

明泰楼宇  
www.shmingtan.cn

明泰楼宇  
www.shmingtan.cn

明泰楼宇  
www.shmingtan.cn

西门子瑞士有限公司  
楼宇科技集团  
消防和安防产品事业部  
瑞士祖格古贝尔大街 22 号 CH-6301  
电话: +41 41 - 724 24 24  
传真: +41 41 - 724 35 22  
www.sbt.siemens.com

© 西门子瑞士有限公司 2008  
内容如有改动将不提前通知。

文件号 **A6V10093925\_a\_zh\_--**  
版本日期 09.2008

手册 FD20  
部分 7