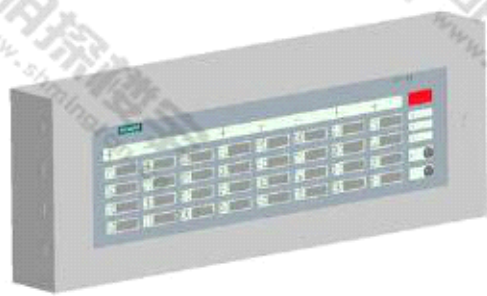


SIEMENS



FT1811 火灾显示盘 使用说明书

特点

- 满足国家标准 GB17429-1998 “火灾显示盘通用技术条件”
- 32 路输出可通过面板分别显示火警、故障、手报、屏蔽
- 通过 FR18-BUS(CAN-Bus)与控制器通讯 (独立编址)
- 外接 24 VDC 电源
- 输入/输出不具有自监视功能

应用

- 与 FC18、FC720 系列控制器配合使用，用来显示事件信息
- 与控制器最远距离 1000 米
- 每台控制器最多可连接 16 块火灾显示盘
- 通过配置工具进行配置

西门子楼宇科技

消防与安防产品事业部

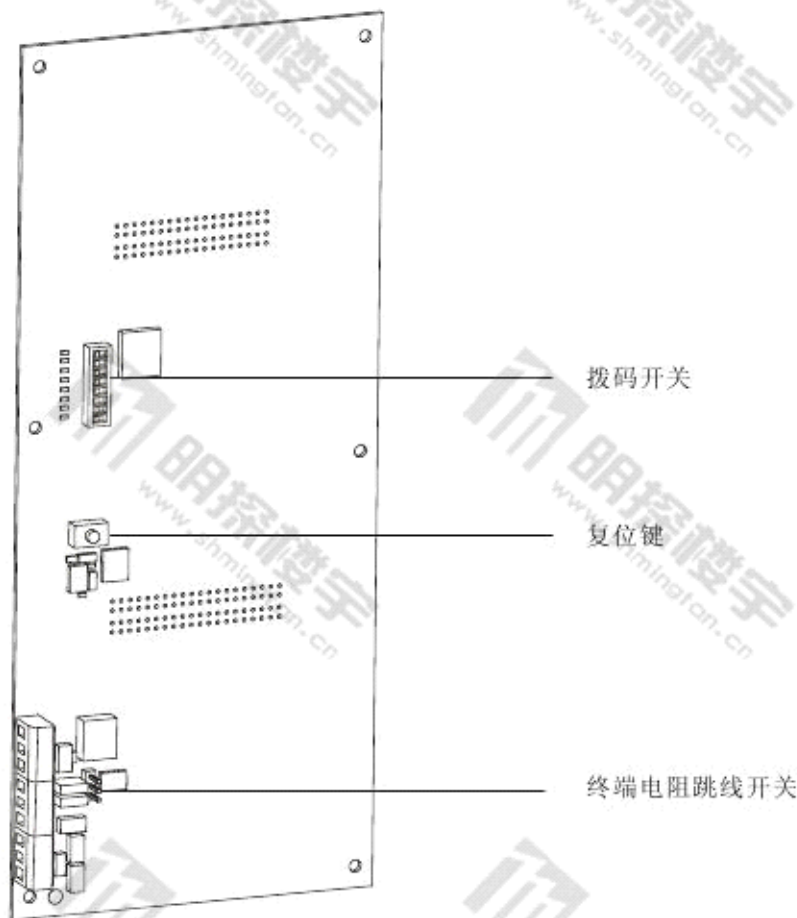


图 1 PCB 正视图

拨码开关: 8 位拨码开关用于设定火灾显示盘 (FR18-BUS) 地址, 1-5 位有效, 代表 0-31 地址; 6-7 位为空闲; 第 8 位为 “ON”。

表 1

地址	拨码开关							
	1	2	3	4	5	6	7	8
0	Off	Off	Off	Off	Off	Off	Off	On
1	On	Off	Off	Off	Off	Off	Off	On
2	Off	On	Off	Off	Off	Off	Off	On
3	On	On	Off	Off	Off	Off	Off	On
4	Off	Off	On	Off	Off	Off	Off	On
5	On	Off	On	Off	Off	Off	Off	On
⋮								
31	On	On	On	On	On	Off	Off	On

复位键: 按下可对火灾显示盘进行复位。

终端电阻跳线开关: 当 FT1811 作为 FR18-BUS(CAN-Bus)总线末端设备时, 需将该跳线开关跳到 2 的位置。

表 2

1		阻值为无穷大 (出厂时默认位置)
2		阻值为 120 欧姆

指示灯及按键

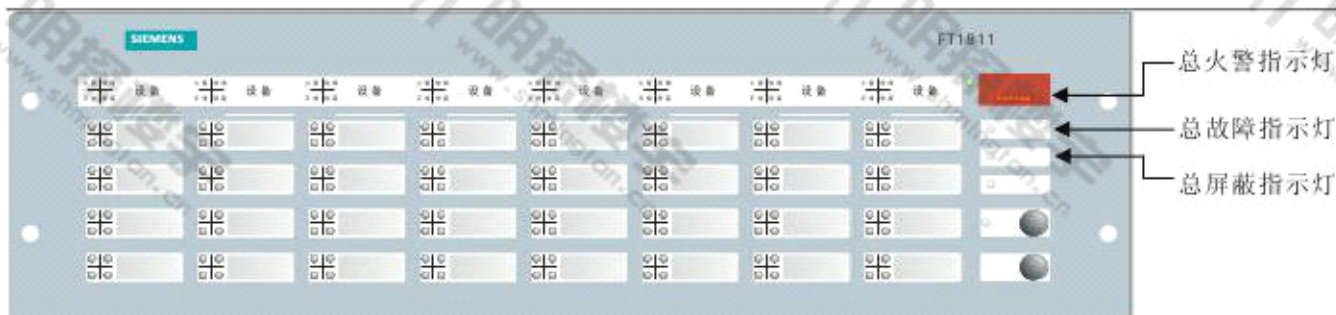


图 2 前面板

火警：当有火警发生时，分火警指示灯/总火警指示灯同时亮；火警消除后，分火警指示灯灭。所有火警消除后，总火警指示灯灭。

故障：当有故障发生时，分故障指示灯/总故障指示灯同时亮；故障解除后，分故障指示灯灭。所有故障解除后，总故障指示灯灭。

手报：当有手报设备报警时，手报指示灯亮；手报复位后，手报指示灯灭。

屏蔽：当有设备被屏蔽时，分屏蔽指示灯/总屏蔽指示灯同时亮。当设备被开放后，分屏蔽指示灯灭。所有屏蔽设备被开放后，总屏蔽指示灯灭。

运行：当设备正常运行时，指示灯亮。当 Can(B-Bus)通讯不正常时，指示灯闪。

消音：当有事件发生并且已经按下消音键时，指示灯亮。当有事件发生但没按消音键时，指示灯闪。当所有事件消失后，指示灯灭。

测试：按下测试键，所有指示灯依次点亮，并伴随有两种音响，先是短声，后为长声，而后恢复到检查前状态。

安装



图 3 FT1811 壁挂式安装尺寸图(单位: mm)

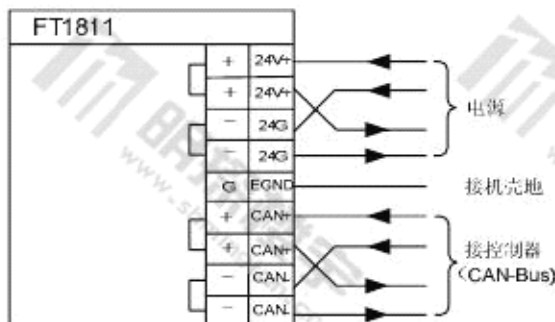


图 4 接线图

安装过程:

1. 选择安装位置:

- FT1811 安装在控制器外面

2. 用 4 个螺钉将火灾显示盘固定平整表面上 (参考图 3)。

3. 按接线图 4 将电缆接到端子上。当 FT1811 作为 FR18-BUS(CAN-Bus) 总线末端设备时，需并联 120Ω 电阻 (可通过 FT1811 内部跳线开关完成，见图 1)。

24 VDC 供电情况下，可连接的 FT1811 数量及与控制器之间距离的相互关系参考如下：

表 3

	1000m	800m	600m	400m	200m
FT1811	3	4	5	8	16



注意：电源线推荐使用线径大于 1.5mm² 电缆。



后盖上的黄色铜质接地柱必须与建筑物的真实地相连。

外形尺寸

单位: mm

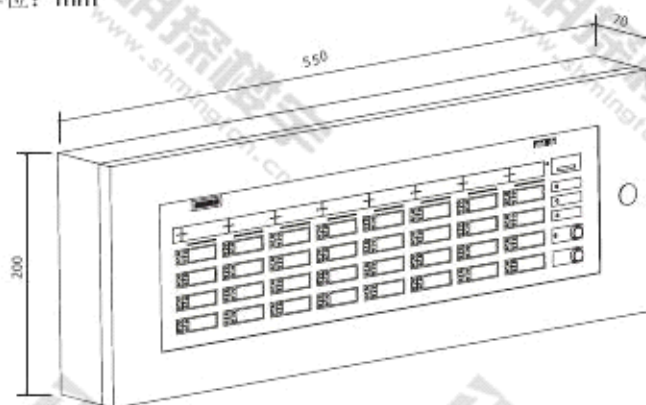


图 5 外形尺寸图

性能参数

工作电压	24 VDC \pm 30%
工作电流 (静态)	35 mA
最大电流	60 mA
额定功率	1.5 W
工作温度	-3 ... +42 °C
贮存温度	-20 ... +60 °C
相对湿度	\leq 95 % rel.
通讯协议	FR18-BUS
接线端子	1.0 ... 1.5 mm ²

订货信息

型号	部件号	名称	重量
FT1811	100748090	火灾显示盘	4.5 Kg

北京西门子西伯乐斯电子有限公司
北京市海淀区上地信息产业基地信息路 18 号

邮编: 100085
电话: +10 6296 2255
传真: +10 6298 7387

©北京西门子西伯乐斯电子有限公司版权 2009
内容如有改动将不提前通知。

文件号 A6V10260211_a_zh_--
版本日期 08.2009

版本号 a