

FDCI221-CN 输入模块 使用说明书

特点

- 满足国家标准 GB16806-2006 “消防联动控制系统”
- 1 路可监视无源干接点输入
- 输入线路开路或短路故障可监视（需连接终端电阻）
- LED 指示灯显示输入状态
- 内置短路隔离器
- 微处理器信号处理
- 通过 D-Bus 与控制器通讯（探测总线）
- 适用于干燥、粉尘或潮湿的环境
- 产品标签上自带可撕式编码贴，方便工程调试

应用

通过输入信号可监视无源干接点的状态（如门是否关闭），输入信号可配置为以下工作方式：

- 状态输入或危险输入
- 开路或开路/短路监视
- 当继电器为下列状态时输入启动：
 - 断开（常闭触点 NC）
 - 闭合（常开触点 NO）

状态输入和危险输入

危险输入一旦启动即触发火警，状态输入一旦启动即触发状态改变。

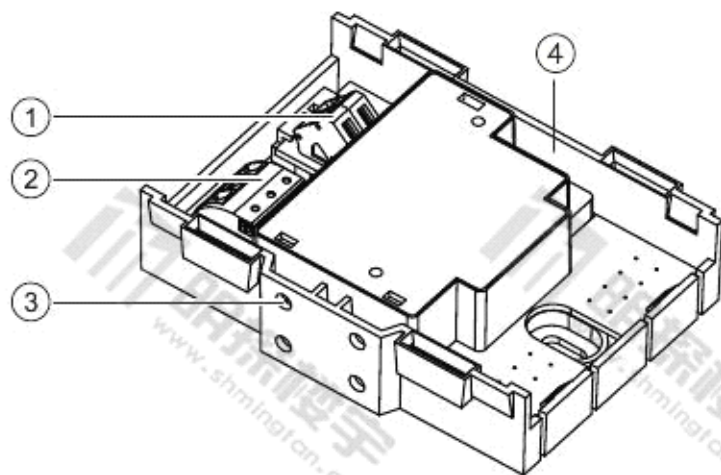
线路监视

监视输入线路的“开路”或者“开路/短路”故障。为实现上述功能，须在输入线路上连接终端电阻。当输入线路发生短路或开路时，向控制器发出故障信号。输入信号应为无源信号。

结构

模块包含底座、印刷电路板和上面板。印刷电路板上配有 LED 指示灯，用来指示输入信号的状态。印刷电路板的上面板为透明，使得 LED 指示灯的状态随时可见。

为保护模块不受环境因素侵害，保护盒 FDCH221 可供安装选择。



图例

1. 输入端
2. 探测回路端
3. 安装脚
4. 状态指示灯

LED 指示灯

指示灯工作模式：

指示灯状态	含义
指示灯灭	正常状态
指示灯闪亮，每 1s 闪一次，每次点亮 250ms	输入动作
指示灯闪亮，每 1s 闪一次，每次点亮 2...5ms	定位状态

安装

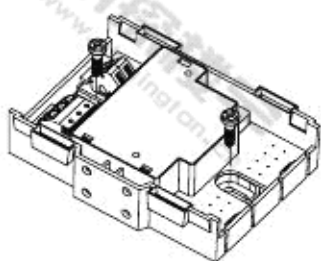


图 1

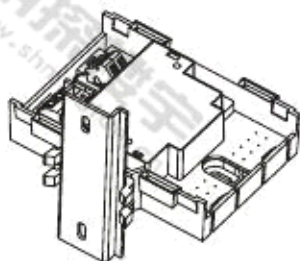


图 2

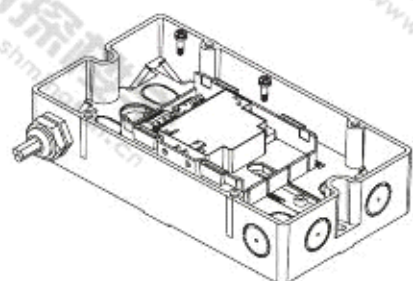


图 3

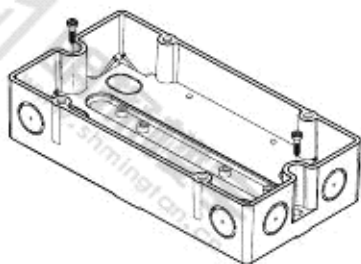


图 4

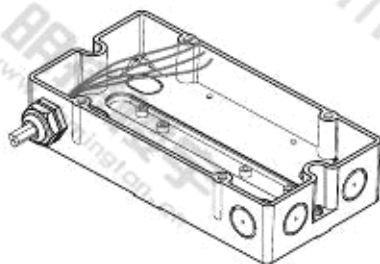


图 5

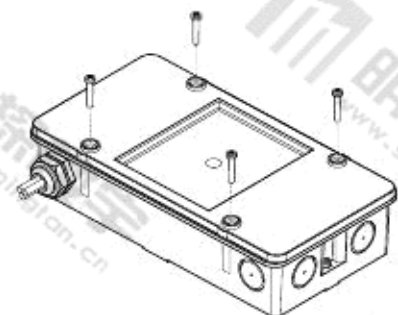


图 6

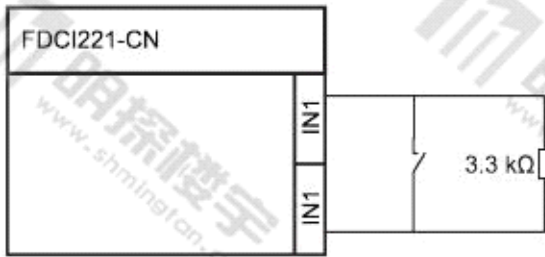


图 7

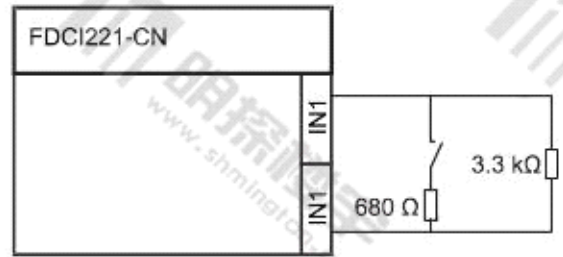


图 8

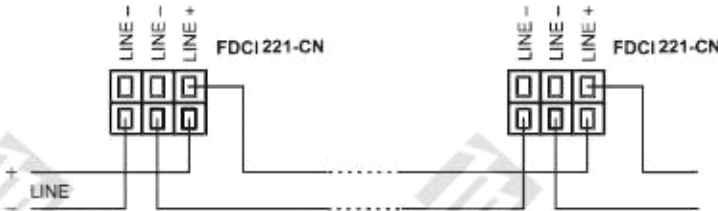


图 9

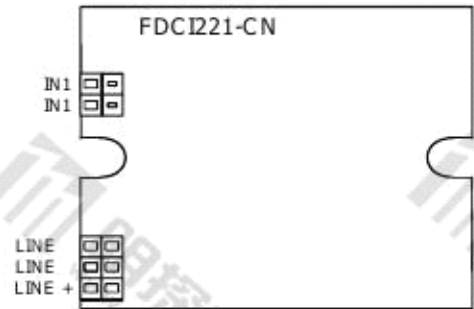


图 10

准备工作

安装过程取决于安装地点和安装方式。



电压!

安装期间，不能通电。

1. 确定安装地点：

- 安装在控制器或开关柜外面：使用 FDCH221 保护盒。
- 安装在控制器或开关柜内部：导轨安装或直接表面安装。

2. 确定安装方式：

- 表面安装 (图 1)
- 导轨安装 (图 2)
- 保护盒 FDCH221 安装 (图 3)

表面安装

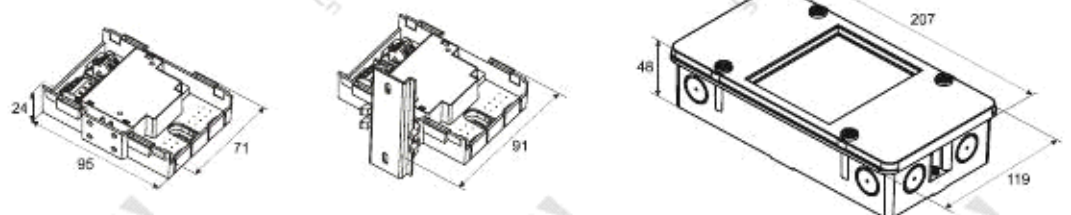
1. 将模块放置在平整表面 (图 1)。
2. 用两颗螺钉 (M4) 将其固定。安装孔距离：63.5 ± 1.0mm。

导轨安装

1. 将两个安装脚插入模块。
2. 将模块和安装脚按压到导轨上，直至卡紧 (图 2)。

外形尺寸

单位：mm



保护盒安装

1. 打开盒盖 (图 6)。
2. 确定并打通进线孔。
3. 使用两颗螺钉 (M4) 将其固定在平整表面 (图 4)。安装孔距离：182.0 ± 1.0mm。
4. 将电缆通过电缆套管引入并固定在保护盒内 (图 5)。
5. 使用两颗 M3 × 12 螺钉将模块固定在保护盒内 (图 3)。
6. 插入密封条，用螺钉将盒盖拧紧 (图 6)。

接线



电压!

连接 D-Bus 回路时，注意正负极性。
每个端子只能接一根电线。

1. 参照接线图将电缆接入端子 (图 10)。
具体接线参考下列数据：
 - 探测总线：图 9
 - 开路监视：图 7
 - 开路/短路监视：图 8
2. 如果探测回路使用屏蔽电缆，将屏蔽线接入 DBZ1190-AB 接线端子。屏蔽线不能接触盒内任何其它地电势或金属部件。
3. 连接终端电阻 (图 7 和图 8)。终端电阻随产品发货。

性能参数

工作电压	12 ... 32 VDC
静态电流	0.25 mA
动作电流	0.40 mA
工作温度	-25 ... +70 °C
贮存温度	-30 ... +75 °C
相对湿度	≤95 % rel.
抗电磁干扰	
- 1 MHz ... 1 GHz	50 V/M
接线端子	0.2 ... 2.5 mm ²
颜色	
- 外壳	白色, RAL 9010
- 盒盖	透明
防护等级 EN60529 / IEC529	
- 不带保护盒	IP30
- 带保护盒	IP65

订货信息

型号	部件号	名称	重量
FDCI221-CN	100757140	输入模块	0.060 Kg
FDCH221	100757141	保护盒	0.356 Kg

北京西门子西伯乐斯电子有限公司
北京市海淀区上地信息产业基地信息路 18 号

邮编: 100085
电话: +10 6296 2255
传真: +10 6298 7387

©北京西门子西伯乐斯电子有限公司版权 2009
内容如有改动将不提前通知。