



## ECM521-G1 组合式电气火灾监控探测器 使用说明书

### 特点

---

- 内置高性能 MCU，采用高效算法和低功耗技术
- 具备在线自检测和校正功能，可以精确测量当前参数值，并对一定范围内的异常进行自校正
- 键盘操作直接设置地址，方便工程调试和维护
- 可外接8个剩余电流互感器+4路温度传感器
- 剩余电流检测回路可配置为过电流检测
- 45°C到 140°C任意级报警温度设置
- 300mA 到 1000mA 任意级报警剩余电流设置
- LED灯指示工作状态
- 3' LCD显示，可查看实时测量值，报警值以及地址编号信息
- 传感器/互感器输入开/短路监视
- 1路报警输出控制2A @24VDC
- 使用成熟总线技术，通讯稳定可靠，布线简便，可直接安装在干燥环境

### 应用

---

ECM521 组合式电气火灾监控探测器准确采集剩余电流/温度值，当达到预先设定的报警值时，探测器有声光指示并且将信息上传给电气火灾监控设备。

具备自检功能，能检测剩余电流互感器和温度传感器的功能是否正常，如有故障能及时上传给电气火灾监控设备，有助于故障的定点排除。

探测器采用 220VAC 外部供电，探测器通过二总线与电气火灾监控设备相连。

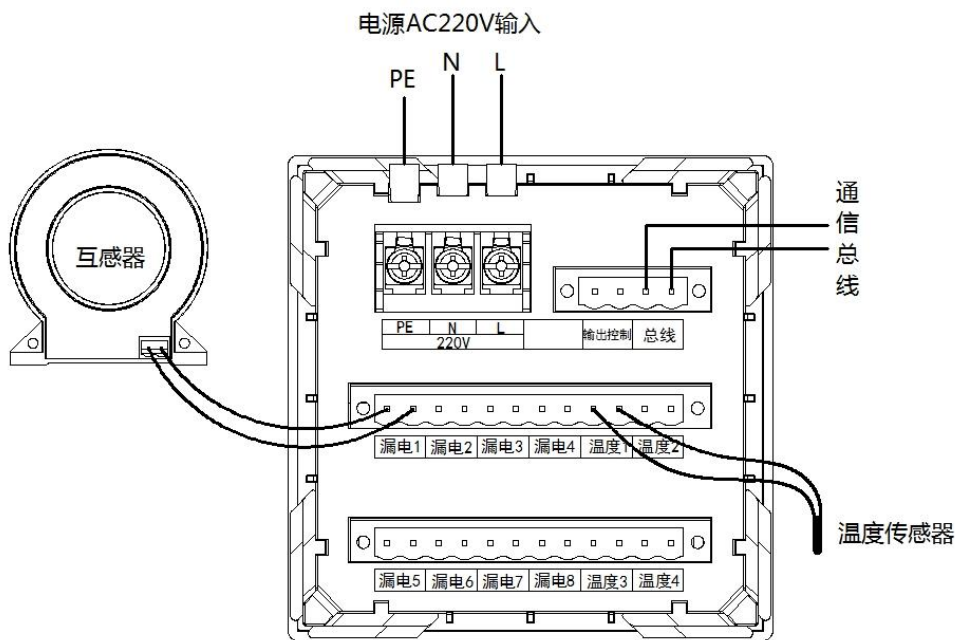
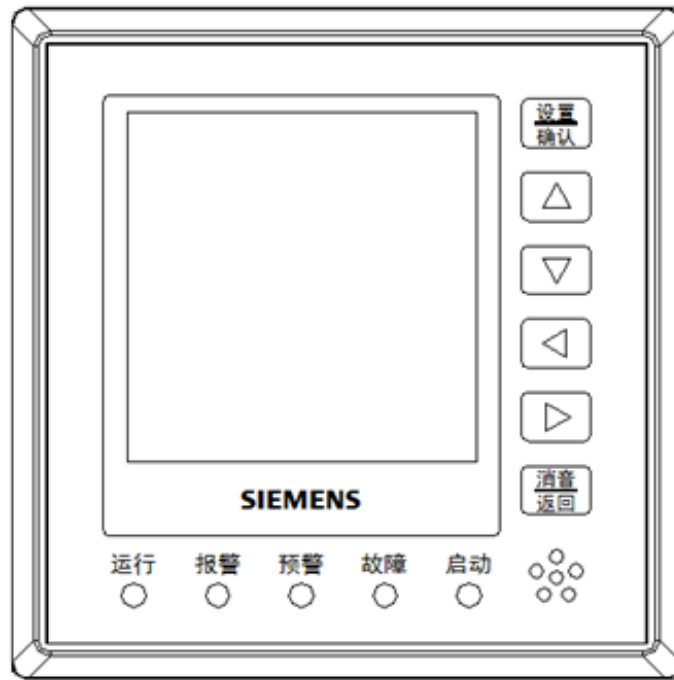


图2 互感器的接线示意图

指示灯

指示灯	含义
绿色运行灯	常亮表示单机工作，闪亮表示联网通讯正常
红色报警灯	正常时不亮，报警未消音时闪亮，消音后常亮
红色预警灯	正常时不亮，预警未消音时闪亮，消音后常亮
黄色故障灯	正常时不亮，故障未消音时闪亮，消音后常亮
红色输出控制指示灯	输出启动时常亮
屏幕背光	操作时常亮，无操作超时时熄灭，定位时闪亮

## 按键

按键	含义
“设置/确认”键	设置，确认功能
“▲”、“▲”“◀”、“▶”四个方向键	移动光标
“返回/消音”键	返回上级/消音

## 安装

### 准备工作

确定安装方式：ECM521 组合式电气火灾监控探测器安装在开关柜内部：直接安装在平整表面上（图 3）。

### 表面安装过程

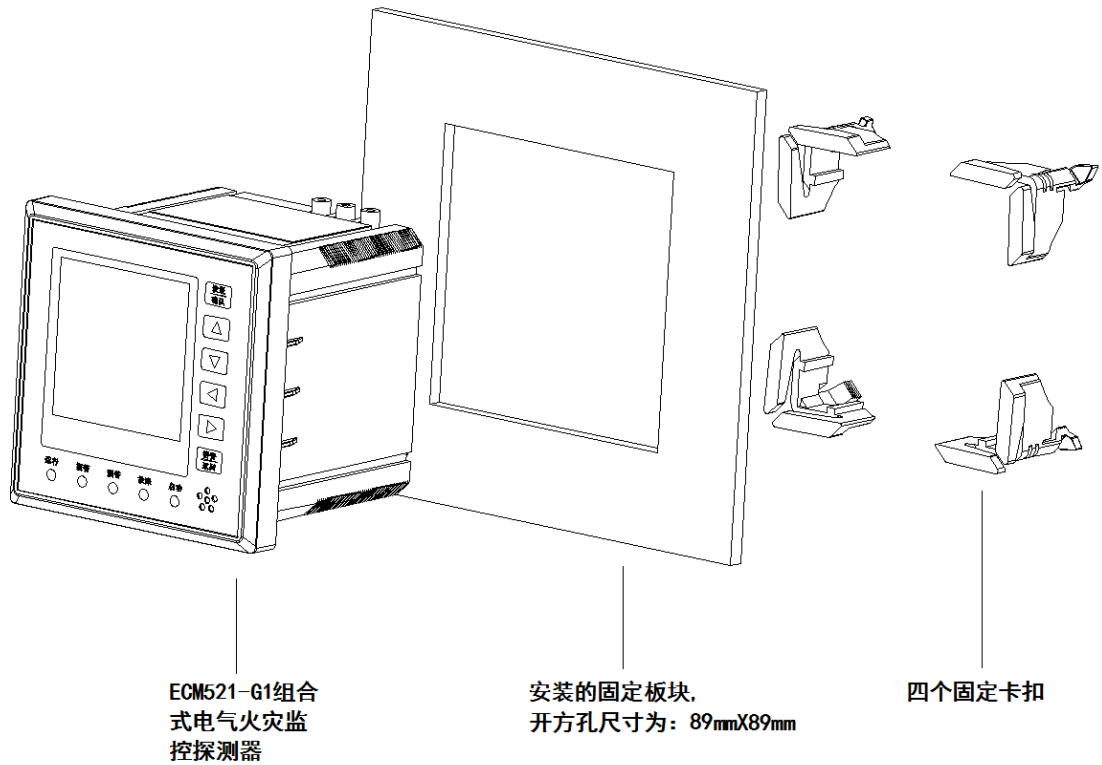


图 3



注意！应该按现场的实际情况设定报警温度值，严禁在现场带电开盖！



为保证产品安全性能、满足 CCCF 认证要求，请勿改装该产品！

正常监视界面:

实时数据监测 /HAND	
通道:	02/12
状态:	在线
报警阈值:	400 mA
实时数据:	235 mA
报警0	预警0 故障0

- 该界面下按“设置/确认”键进入菜单界面进行相关操作;
- 按“▲”、“▼”键切换通道查看各通道实时数据;
- 当有报警、预警或故障发生时按“返回/消音”键消音,对应的指示灯会进入消音常亮模式,此时按“◀”、“▶”键可在实时数据界面、报警界面、预警界面、故障界面间进行切换查看;
- 该界面下每次长按“▲”键3秒可在浏览模式/HAND(手动浏览模式)和/AUTO(循环浏览模式)间进行切换;

菜单界面

菜单 未登录
1. 用户登录
2. 系统自检
3. 通道配置
4. 本机信息

- 该界面下按“▲”、“▼”键选择对应的子菜单项,按“设置/确认”键进入对应的子菜单;
- 当显示未登录时,用户进入本机信息项后是没有编辑权限的,如需要修改本机地址时,需先进行用户登录,登录密码默认为1234,登录成功后自动返回菜单,菜单右上角显示已登录,此时进入本机信息菜单后则可以进行修改地址操作;
- 本仪表自带系统参数校正功能,当实时数据不准确时,请先确认互感器是否准确,确认互感器没有问题后请将互感器接入“漏电1”通道,按住设置/确认键,重启仪表,此时进入如下图界面:

数据采集参数校准	
漏电值	采集值
100mA	232
800mA	
1000mA	

分别调整漏电发生器电流值到100、800、1000三个值,每次等待采集值稳定后按“▼”键执行保存,1000mA时按下“▼”键后,系统自动保存校准值并重启,校表完毕。

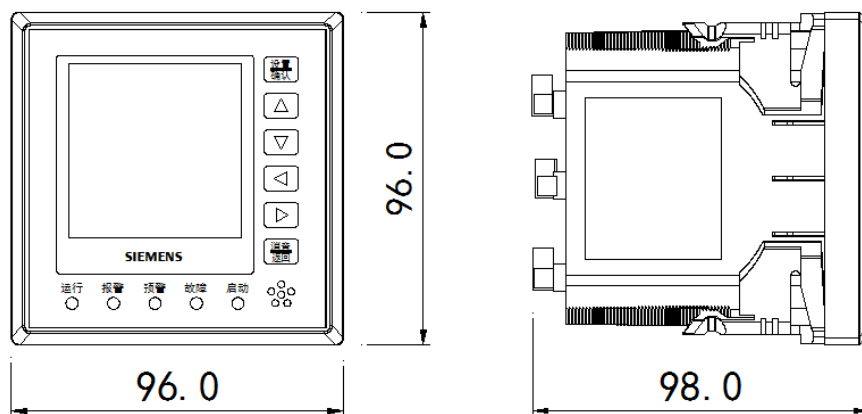


应该按现场的实际情况设定报警值。

- 每年对所有设备进行一次外观检查，严重污染和机械损坏的设备必须更换。
- 无论在何种工作环境下，使用 12 年的设备需要予以更换。
- 产品报废后请勿随意丢弃，请依照《废弃电器电子产品回收处理管理条例》等国家相关规定处置。

## 外形尺寸

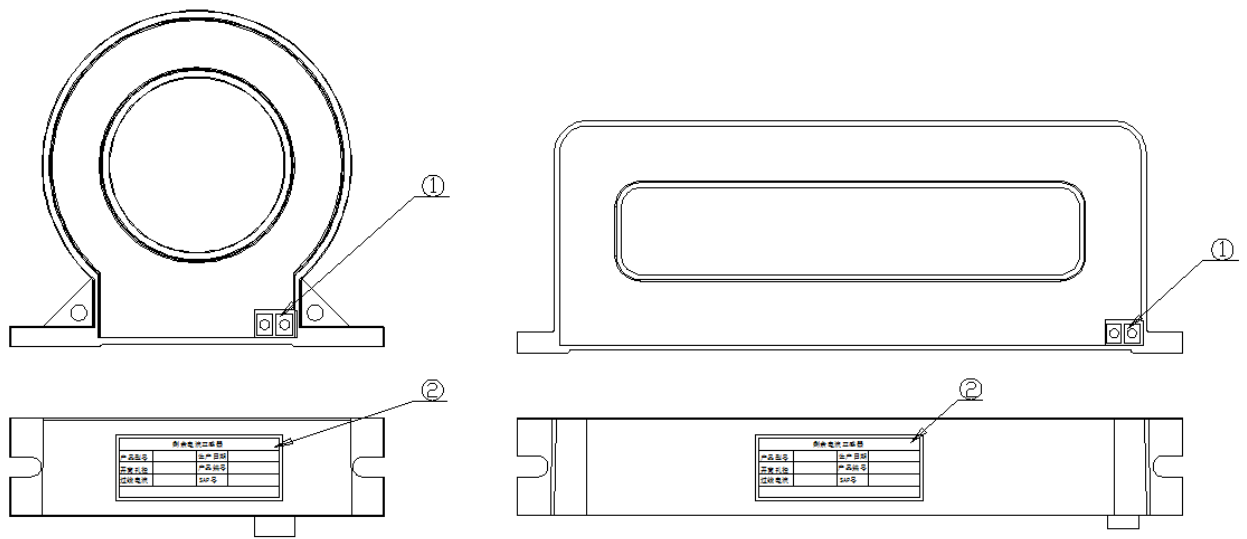
单位：mm



## 性能参数

工作电压	187...242 VAC, 50 Hz
工作电流	<20 mA
总线电压	15...28 VDC
报警温度	45...140 °C 可设
报警剩余电流	300...1000 mA 可设
支持互感器及阈值	EDR521-R1:300...1000 mA 可设 EDR521-R2:300...1000 mA 可设 EDR521-R4:300...1000 mA 可设 EDR522-S4:300...1000 mA 可设 EDR522-S6:300...1000 mA 可设 EDR522-SA:300...1000 mA 可设
温度传感器	EDTS522
与互感器的连线	2 m, 2×1.0...2.0 mm <sup>2</sup> 双绞线
响应时间	<3 S
输出	
- 容量	2 A @ 24 VDC
工作温度	-10...+40 °C
贮存温度	-20...+75 °C
相对湿度	≤95 % rel.
通讯协议	无极性二总线
接线端子	1.0...1.5 mm <sup>2</sup>
颜色	
- 外壳	白色, RAL 9010

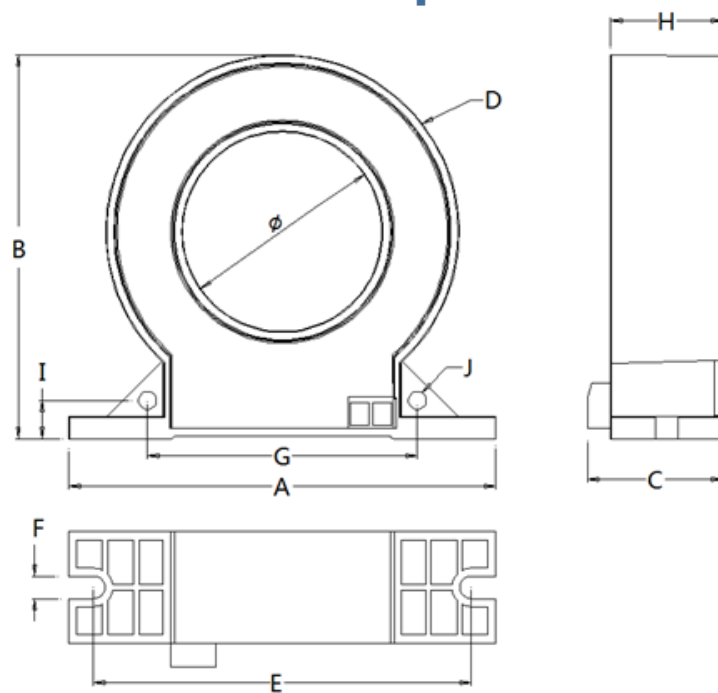
## 互感器结构



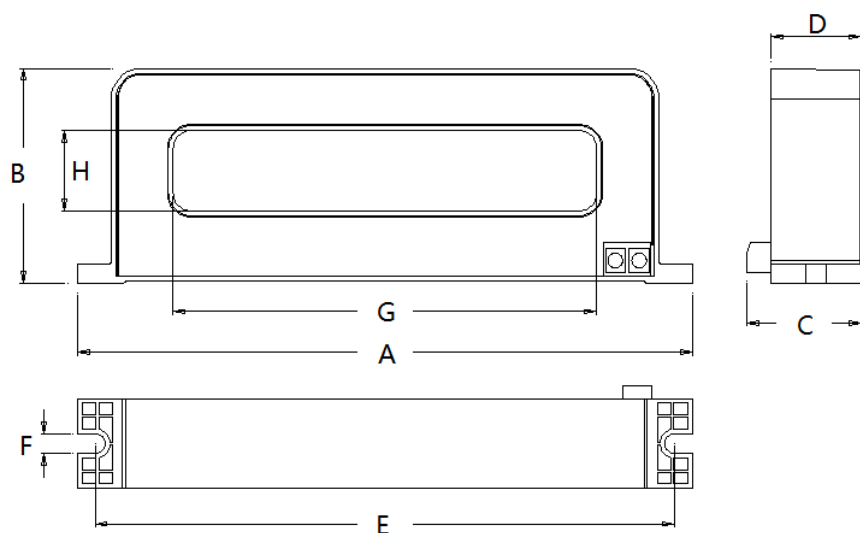
①	接线端子位置
②	产品标签张贴位置

## 互感器外形尺寸

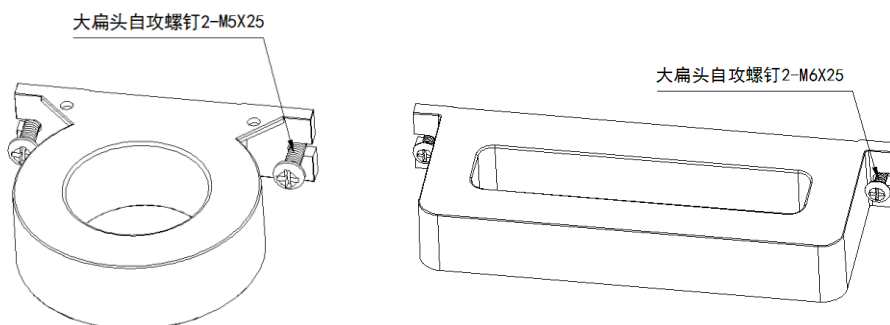
单位: mm



型号	A	B	C	D	φ	E	F	G	H	I	J
EDR521-R1	95.0	85.0	31.0	78.0	45.0	84.0	5.0	60.0	25.0	8.5	4.0
EDR521-R2	127.0	115.0	31.0	108.0	73.0	115.0	6.0	83.0	25.0	10.0	4.5
EDR521-R4	166.0	150.0	31.0	145.0	105.0	152.0	6.0	108.0	25.0	13.5	5.0



型号	A	B	C	D	E	F	G	H
EDR522-S4	260.0	90.7	44.0	38.0	245.0	8.5	180.0	34.0
EDR522-S6	315.0	120.0	44.0	38.0	300.0	8.5	220.0	45.0
EDR522-SA	425.0	160.5	44.0	38.0	410.0	8.5	315.0	75.0



## 互感器性能参数

准确度等级	1 级
剩余电流范围	50...1200 mA
感应输出电流	0.5 mA @ 1000 mA
平衡性试验	输出干扰 < 5 mV
主回路电流	EDR521-R1: 电缆 100 A EDR521-R2: 电缆 225 A EDR521-R4: 电缆 400 A EDR522-S4: 铜排 400 A EDR522-S6: 铜排 630 A EDR522-SA: 铜排 1000 A
符合标准	GB14287.2-2014
工作温度	-10...+40 °C
贮存温度	-25...+70 °C
相对湿度	≤ 95 % rel.
接线端子	1.0...1.5 mm <sup>2</sup>
外壳颜色	白色, RAL 9010

## 订货信息

型号	物料号	部件号	名称	重量
ECM521-G1	S54449-F101-A1	101993389	组合式电气火灾监控探测器	0.366 Kg
EDR521-R1	S54449-F102-A1	101719044	剩余电流互感器	0.216 Kg
EDR521-R2	S54449-F103-A1	101719045	剩余电流互感器	0.258 Kg
EDR521-R4	S54449-F104-A1	101719046	剩余电流互感器	0.584 Kg
EDR522-S4	S54449-F105-A1	101719048	剩余电流互感器	1.496 Kg
EDR522-S6	S54449-F106-A1	101719049	剩余电流互感器	2.385 Kg
EDR522-SA	S54449-F107-A1	101719050	剩余电流互感器	4.750 Kg
EDTS522	S54449-F110-A1	101719056	温度传感器	0.013 Kg

北京西门子西伯乐斯电子有限公司  
北京市海淀区西北旺丰智东路 1 号  
邮编: 100094  
电话: +10 6476 8806  
传真: +10 6476 8899

©北京西门子西伯乐斯电子有限公司版权 2016  
内容如有改动将不提前通知。