



## OH720-CN 型点型复合式感烟感温火灾探测器 使用说明书

### 概述

OH720-CN 型点型复合式感烟感温火灾探测器通过光电和热敏两种传感器的结合，提高探测可靠性：

- 发射管从不同角度照射烟雾粒子，被散射的光传到接受管后产生可以度量的电信号。
- 同时，温度传感器又可以探测到无烟的火情。

### 特点

- 满足国家标准 GB4715-2005《点型感烟火灾探测器》和 GB4716-2005《点型感温火灾探测器》
- 无论有烟(黑烟或白烟)或根本无烟，均能进行早期火灾探测
- 抗环境因素干扰能力强，包括粉尘、纤维、昆虫、潮湿、极端高温或低温、电磁干扰、腐蚀性气体、振动、非火灾烟雾等
- 内部集成短路隔离器
- 通过 D-Bus 回路与控制器通讯
- 产品标签上自带可撕式编码贴，方便工程调试
- 采用完全满足 RoHS 的无公害环保材料和生产工艺

### 应用

像所有其他的感烟探测器一样，OH720-CN 型点型复合式感烟感温火灾探测器能够对阴燃产生的烟进行火灾探测。

然而，与普通感烟探测器不同的是，OH720-CN 型点型复合式感烟感温火灾探测还能够对明火及易产生伪火情的场合实现早期精准探测。

OH720-CN 型点型复合式感烟感温火灾探测器有两种参数设置:

**标准 (1/缺省):**

该参数适用于易产生伪火情的场合, 如吸烟室、废气排放。

**灵敏 (2):**

该参数尤其适用于不易产生伪火情的场合, 且优先对明火进行早期探测。

下表列出了 OH720-CN 型点型复合式感烟感温火灾探测器的参数属性:

序号	名称	光学特性 灵敏度 [%/m]	热敏特性 (A2R)		
			定温报警温度 [°C]	差温报警温差 (升温速率 > 10 K/min) $\Delta T$ [K]	在此温度之上才可能报警 [°C]
1	标准	3.5	60	25 *	10
2	灵敏	2.5	60	25 *	10

\*在 1 K/min 至 10 K/min 之间, 该值会略微增加。

## LED 指示灯

探测器本身带有 LED 指示灯, 下表列出指示灯的状态所表示的探测器的工作模式。

工作模式	指示灯状态
正常	灭
定位/测试火警	每秒闪一次
报警	常亮

## 安装

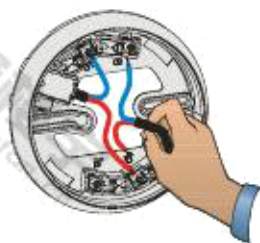


图 1  
- 内部报警指示灯 (AI)居中, 安装时无需对准

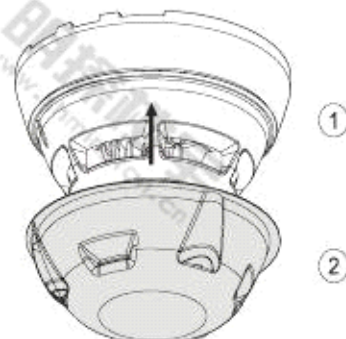
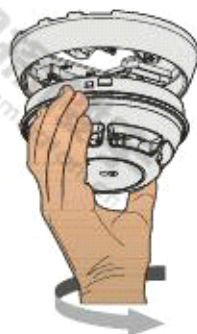
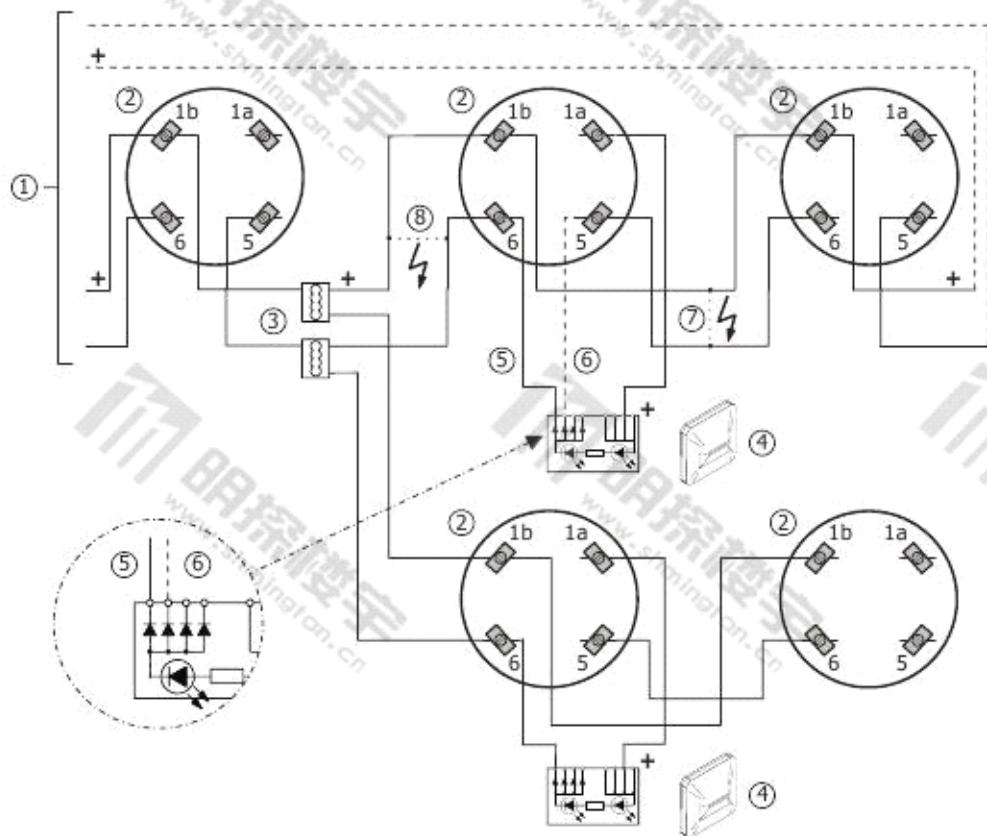


图 2  
1-探测器  
2-防尘罩

- **简单、省时、高质量的安装 (图 1)**  
安装探测器, 需要事先安装探测器底座。探测器底座安装完成后, 只需将探测器插入底座, 进行旋转, 直至卡紧。
- **防尘罩 (图 2)**  
每只探测器都配有防尘罩。建筑施工期间, 防尘罩可防止灰尘及污染。



所有施工全部完成后, 必须将防尘罩移走!



图例

- |                   |                  |
|-------------------|------------------|
| 1 控制器             | 5 电缆 -E_AI6      |
| 2 探测器底座 DB720-CN  | 6 电缆 -E_AI5 (可选) |
| 3 附加端子 DBZ1190-XX | 7 短路 (故障)        |
| 4 外部门灯            | 8 短路 (故障)        |

提示

- 如果使用屏蔽电缆连接外部门灯，屏蔽线必须接到探测总线上的屏蔽线上。
- 当接线图中位置 7 的位置发生短路故障时，外部门灯仍能正常工作。外部门灯由电缆 -E\_AI6 供电。

当接线图中位置 8 的位置发生短路故障时，外部门灯不再被触发。

作为可选项，外部门灯也可以使用电缆 -E\_AI5 连接。在这种情况下，当接线图中位置 8 的位置发生短路故障时，外部门灯也可正常报警。这样就保证了外部门灯无论在位置 7 或位置 8 的位置短路都能正常工作。

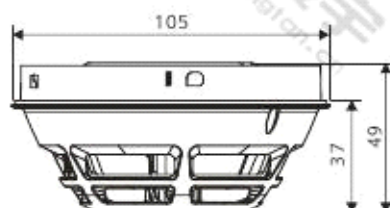


可选项仅适用于环线。

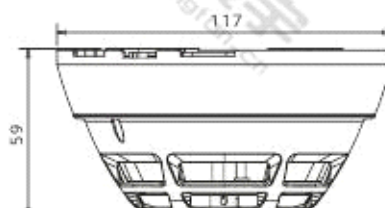
## 外形尺寸

单位: mm

不含底座



含底座



## 维护/维修

探测器需要定期进行功能检查。功能检查时,可以使用测试气体(烟枪)和热风扇。

建议:

- 每年对所有探测器进行一次外观检查,严重污染或机械损坏的探测器必须更换。
- 建议无论在何种环境下,使用6到8年的探测器需要予以更换。

## 性能参数

工作电压	12 ... 33 VDC
静态电流	230 $\mu$ A
可连接的外部门灯个数	2
外部门灯电流	10 ... 16 mA
外部门灯电压	9 ... 33 VDC
抗电磁干扰	
- 10 kHz ... 1.8 GHz	50 V/m
- 1.8 GHz ... 2.5 GHz	20 V/m
工作温度	-10 ... +50 °C
贮存温度	-30 ... +70 °C
湿度	$\leq$ 95 % rel.
颜色	纯白, RAL9010
防护等级 EN60529 / IEC529	
- 底座 DB720-CN	IP40
- 底座 DB720-CN 带底座密封垫 RS720	IP42
允许空气流动速度	最大 5 m/s

## 订货信息

型号	部件号	名称	重量
OH720-CN	100757134	点型复合式感烟感温火灾探测器	0.088 Kg
DB720-CN	100757135	探测器底座	0.052 Kg

北京西门子西伯乐斯电子有限公司  
北京市海淀区上地信息产业基地信息路18号  
邮编: 100085  
电话: +10 6296 2255  
传真: +10 6298 7387

©北京西门子西伯乐斯电子有限公司版权 2009  
内容如有改动将不提前通知。

文件号 A6V10214509\_b\_zh\_--  
版本日期 01.2009

版本号 b

手册 FD720