



FDHM228-CN 消火栓按钮 使用说明书

概述

FDHM228-CN 消火栓按钮用于当火灾发生时按下操作面板，控制器发出启动信号，联动消防水泵及其它设备。它由外壳和电子部件两部分组成。

特点

- 满足国家标准 GB16806-2006 “消防联动控制系统”
- 按下操作面板，启动灯即亮，并通过控制器联动消防水泵
- 双色 LED 可显示启动、测试及回答等状态
- 内部有短路隔离开关
- 可靠性高，内部采用 CPU
- 采用自适应编址方式，不设编码开关，避免人为造成差错
- 安装在室内消火栓就近处，具有防水功能，可用于潮湿环境
- 通过 D-Bus 回路与控制器通讯
- 产品标签上自带可撕式编码贴，方便工程调试

功能

- 按下操作面板直接启动，消火栓按钮内部的红色 LED 指示灯亮；消防水泵启动后，绿色 LED 指示灯亮
- 通过钥匙复位操作面板，按钮即可恢复到正常工作状态

应用

- 用于火警或灭火进程的立即手动启动
- 安装在消防栓就近处，具有防水功能，可用于潮湿环境
- 表面安装和预埋方式安装，位置需宜于接近
- 室内使用

安装

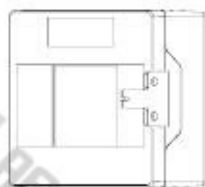
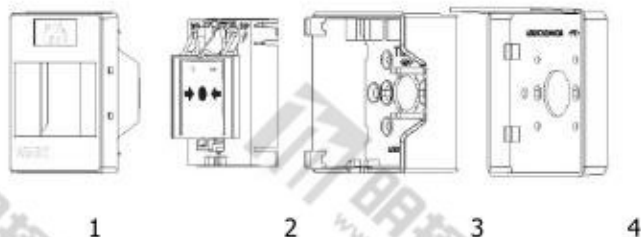


图 1



(1/3—外壳；2—电子部件；4—保护盖)
图 2 分解图

准备工作

1. 取下钥匙，打开盒盖（见图 1）。将钥匙保存在安全的地方。
2. 将外壳固定。
3. 打通进线孔。

安装

1. 将外壳安装在距地 1.3~1.5 米的高度，且要表面平整的地方。
2. 将电缆通过进线孔穿进外壳。
3. 盖上盒盖。

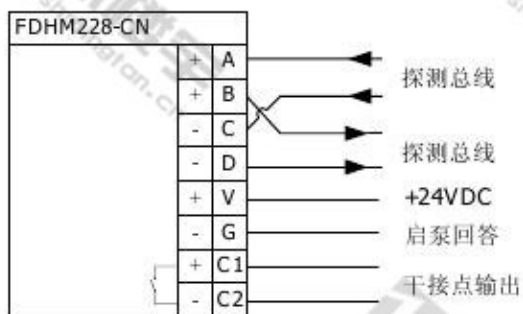


图 3

接线

1. 用钥匙打开盒盖（见图 1）。
2. 按图 3 所示将电线接到消防栓按钮端子上。
3. 将电子部件装入外壳，使电子部件上的“TOP”标记与外壳上的“TOP”标记方向一致，将电子部件装入外壳内，直到卡住为止。（见图 2）
4. 盖上盒盖。



将电子部件装入外壳时注意接线电缆！

外围尺寸

单位: mm

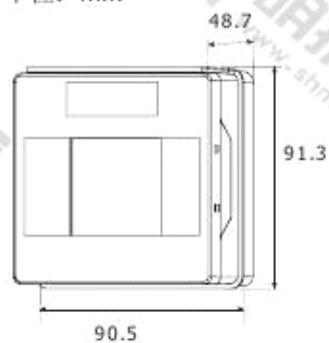


图 4

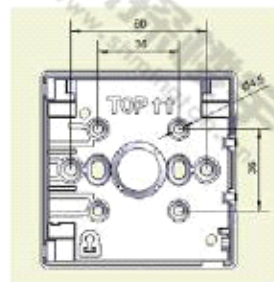


图 5

调试

下表列出了指示灯所指示的不同状态:

状态	LED 指示灯
正常	红色指示灯闪亮, 绿色指示灯灭
启动	红色指示灯常亮
定位/测试火警	红色指示灯闪亮
回答	绿色指示灯常亮

● 功能检查

1. 将消火栓按钮设为测试模式。
2. 按下操作面板, LED 指示灯闪亮, 表示按钮工作正常。
3. 如图 6 所示将钥匙从底部插入, 使操作面板复位。
4. 拔掉钥匙, 将消火栓按钮重新设回正常模式。

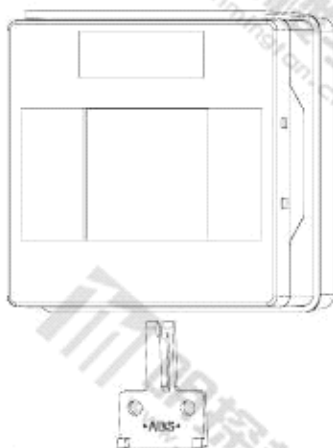


图 6

性能参数

工作电压	12 ... 33 VDC
工作电流 (静态)	0.2 mA
设备启动回答灯电流	10 mA, 24 VDC
工作温度	-25 ... +70 °C
贮存温度	-30 ... +75 °C
相对湿度	≤95 % rel.
接线端子	1.0 ... 1.5 mm ²
颜色	红, RAL3000
保护等级 EN60529 / IEC529	IP44

订货信息

型号	部件号	名称	重量
FDHM228-CN		消火栓按钮	0.138kg

北京西门子西伯乐斯电子有限公司
北京市海淀区上地信息产业基地信息路 18 号
邮编: 100085
电话: +10 6296 2255
传真: +10 6298 7387

©北京西门子西伯乐斯电子有限公司版权 2008
内容如有改动将不提前通知。

文件号 A6V10209681_a_zh_-- 版本号 a
版本日期 11.2008

手册 FD720