

No 20082486



2008000170Z



(2008)国认监认字(001)号



检测
CNAS L0259

检验报告

申请单位名称 北京西门子西伯乐斯电子有限公司

产品型号名称 FDM340 型手动火灾报警按钮

检验类别 认证发证检验

国家消防电子产品质量监督检验中心

国家消防电子产品质量监督检验中心
检验报告

No20082486

共 6 页 第 1 页

产品名称	手动火灾报警按钮	型 号	FDM340
申请单位	北京西门子西伯乐斯电子有限公司	商 标	
制 造 商	北京西门子西伯乐斯电子有限公司	检验类别	认证发证检验
生产企业	北京西门子西伯乐斯电子有限公司	生产日期	2008 年 6 月
抽 样 者	王学来、刘美华	抽样地点	成品库
抽样基数	100 只	抽样日期	2008 年 7 月 15 日
样品数量	12 只	到样日期	2008 年 7 月 30 日
样品状态	完好	检验日期	自 2008 年 8 月 1 日 至 2008 年 9 月 1 日
检验依据	GB 19880-2005		
检验项目	全项（除恒定湿热（耐久）、SO ₂ 腐蚀（耐久）试验）		
检 验 结 论	<p>我中心按国家标准 GB 19880-2005《手动火灾报警按钮》的有关条文要求，对北京西门子西伯乐斯电子有限公司生产的 FDM340 型手动火灾报警按钮样品进行了认证发证检验。</p> <p>该送检样品满足 GB 19880-2005《手动火灾报警按钮》的有关技术要求，判定为合格。</p> <p>以下空白。</p> <p style="text-align: right;">（检验专用章）</p> <p style="text-align: right;">签发日期：二〇〇八年九月十八日</p>		
备 注			

批准：张德成

审核：郑华

编制：高立名

国家消防电子产品质量监督检验中心
检验报告

№20082486

共 6 页 第 2 页

申请单位	北京西门子西伯乐斯电子有限公司		
通信地址	北京市海淀区上地信息产业基地信息路 18 号		
法人代表	王 洪	邮政编码	100085
传 真	010-62923020	联系电话	010-62962255-347

产品照片



国家消防电子产品质量监督检验中心
检验报告

No20082486

共 6 页 第 3 页

产品描述:

FDM340 型手动火灾报警按钮:

1. 外壳材质为塑料; 颜色为红色。
2. 户内使用型。
3. 从正常监视状态进入报警状态通过“使启动零件移位”完成。
4. 启动零件为重复使用型, 报警状态复位通过使用工具完成。
5. 具有一个火灾报警确认灯, 火灾报警确认灯正常监视状态红色闪亮, 火灾报警状态红色常亮。
6. 采用电子编码方式编码。
7. 与北京西门子西伯乐斯电子有限公司生产的 FS1120 型火灾报警控制器 (联动型) 配接。

手动火灾报警按钮检验结果汇总表

申请单位：北京西门子西伯乐斯电子有限公司

№：20082486

产品型号：FDM340

共 6 页 第 4 页

序号	检验项目	标准条款号	检验结果	结论	备注
1	试验前检查试验	4.1.7、6.1、 6.2	满足标准要求。	合格	
2	动作性能试验	4.2	满足标准要求。	合格	
3	电源参数波动试验	4.6	满足标准要求。	合格	
4	高温（运行）试验	4.7	满足标准要求。	合格	
5	低温（运行）试验	4.9	满足标准要求。	合格	
6	交变湿热（运行）试验	4.10	满足标准要求。	合格	
7	冲击（运行）试验	4.13	满足标准要求。	合格	
8	碰撞（运行）试验	4.14	满足标准要求。	合格	
9	振动（正弦）（运行）试验	4.15	满足标准要求。	合格	
10	振动（正弦）（耐久）试验	4.16	满足标准要求。	合格	
11	静电放电抗扰度试验	4.17	满足标准要求。	合格	
12	射频电磁场辐射抗扰度试验	4.18	满足标准要求。	合格	
13	射频场感应的传导骚扰抗扰度试验	4.19	满足标准要求。	合格	
14	电快速瞬变脉冲群抗扰度试验	4.20	满足标准要求。	合格	
15	浪涌（冲击）抗扰度试验	4.21	满足标准要求。	合格	

以下空白。

国家消防电子产品质量监督检验中心
检验报告

№20082486

共 6 页 第 5 页

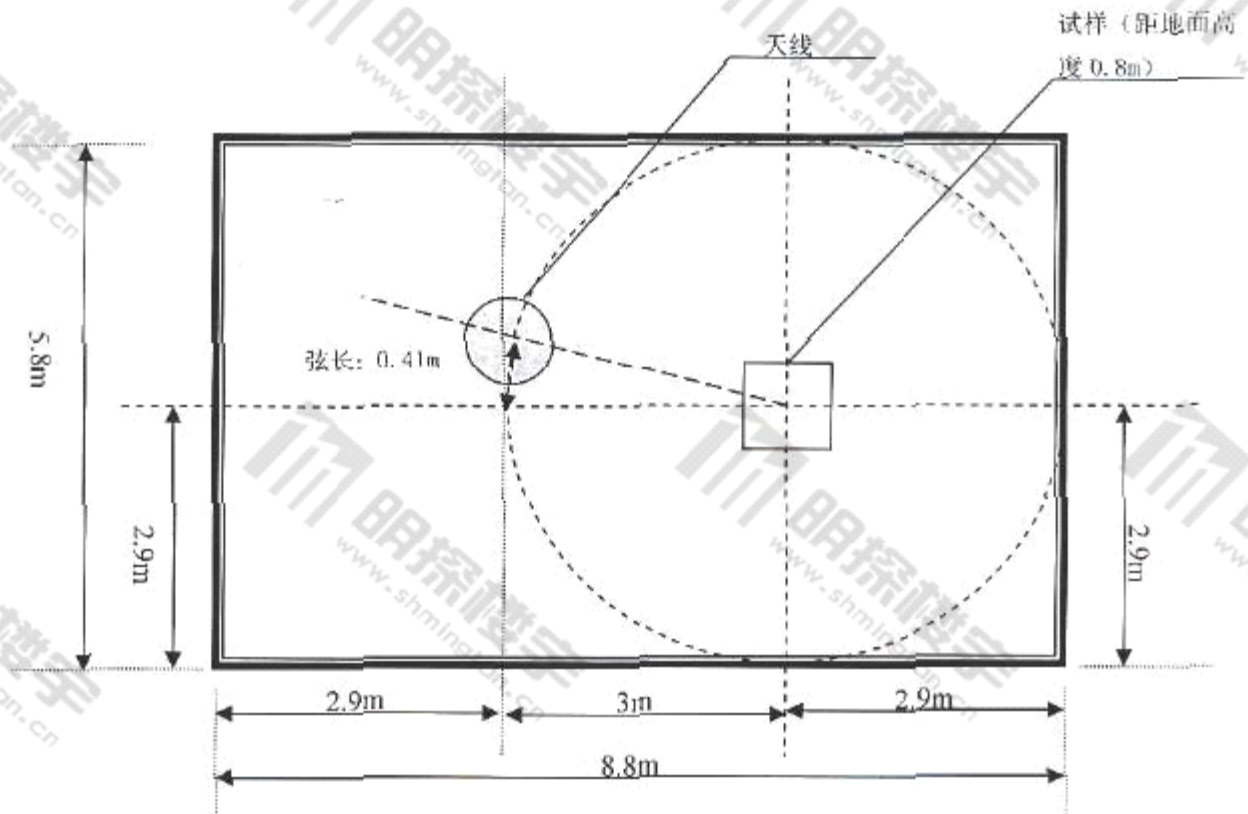
射频电磁场辐射抗扰度试验布置示意图

设备名称	电磁兼容测试系统		
设备型号	标准 3 米法	校准状态	合格

受试设备连接图:



试验布置示意图:



国家消防电子产品质量监督检验中心
检验报告

№20082486

共 6 页 第 6 页

射频场感应的传导骚扰抗扰度试验布置示意图

