

No Dz201201511



2011000170Z



(2011)国认监认字(001)号



检测
CNAS L0259

检 验 报 告

申请单位名称 北京西门子西伯乐斯电子有限公司

产品型号名称 JB-TBZ-XC1801 型气体灭火控制器

检验类别 型式试验

国家消防电子产品质量监督检验中心



国家消防电子产品质量监督检验中心
检验报告

NoDz201201511

共 8 页 第 1 页

产品名称	气体灭火控制器	型 号	JB-TBZ-XC1801
申请单位	北京西门子西伯乐斯电子有限公司	检验类别	型式试验
制 造 商	北京西门子西伯乐斯电子有限公司	生产日期	2012 年 3 月
生产企业	北京西门子西伯乐斯电子有限公司	到样日期	2012 年 4 月 6 日
样品数量	2 台	检验日期	自 2012 年 4 月 12 日 至 2012 年 7 月 3 日
样品状态	完好		
检验依据	GB 16806-2006		
检验项目	全项		
检 验 结 论	<p>我中心按国家标准 GB 16806-2006《消防联动控制系统》的要求，对北京西门子西伯乐斯电子有限公司生产的 JB-TBZ-XC1801 型气体灭火控制器样品进行了型式试验。其中，恒定湿热（运行）试验经两次补做合格。</p> <p>JB-TBZ-XC1801 型气体灭火控制器样品满足 GB 16806-2006《消防联动控制系统》的要求，经检验合格。</p> <p>以下空白。</p> <div style="text-align: right; margin-top: 20px;">  (检验专用章) 签发日期: 二〇一二年七月十一日 </div>		
备 注			

批准: 刘美华

审核: 王学来

编制: 刘子强

国家消防电子产品质量监督检验中心
检验报告

NqDz201201511

共 8 页 第 2 页

申请单位	北京西门子西伯乐斯电子有限公司		
通信地址	北京市海淀区西北旺丰智东路 1 号		
法人代表	安晓杰	邮政编码	100094
传 真	010-64768899	联系电话	010-64768347

产 品 照 片

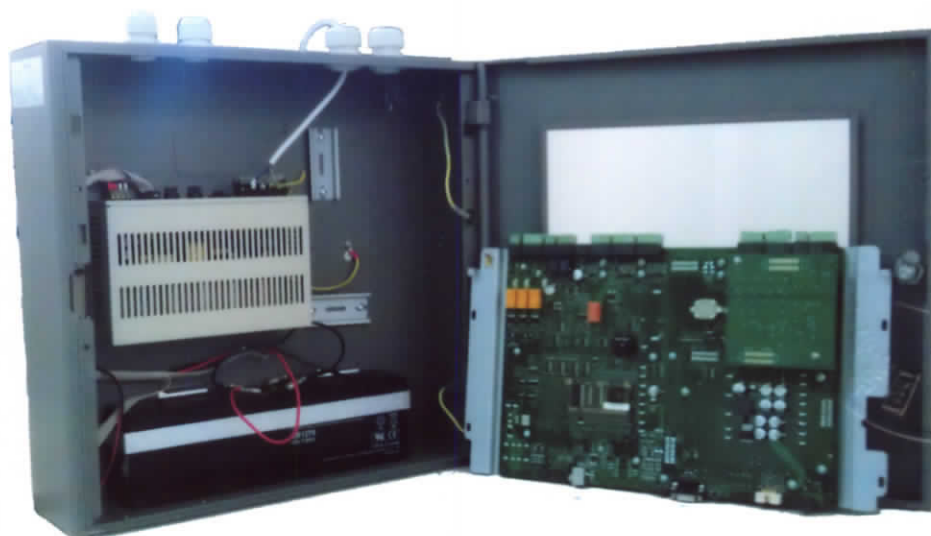


国家消防电子产品质量监督检验中心
检验报告

NoDz201201511

共 8 页 第 3 页

产品内部照片



国家消防电子产品质量监督检验中心
检验报告

NoDz201201511

共 8 页 第 4 页

产品铭牌内容：

1. 产品名称：气体灭火控制器
2. 型号：详见第 1 页
3. 执行标准号：GB16806-2006
4. 制造商名称：北京西门子西伯乐斯电子有限公司
5. 产地：北京市
6. 产品制造日期和产品编号。

产品特性描述：

1. 外形尺寸为 440mm×440mm×141mm
2. 外壳材质为金属
3. 设备容量：具有 1 路控制输出
4. 配置现场启动和停止按钮、气体喷洒指示灯
5. 显示器件为液晶显示器
6. 与以下产品配接工作：北京西门子西伯乐斯电子有限公司生产的 JB-TGZL-FC18R 型、JB-TGZL-FC720R 型火灾报警控制器（联动型）。北京豪沃尔电子设备有限公司生产的 HSG1010 型火灾声光警报器。

国家消防电子产品质量监督检验中心
检验报告

NoDz201201511

共 8 页 第 5 页

产品关键件描述:

1. 电源

型号: IG-B1053

生产厂: 北京盈帜新源科技有限公司

2. 电池

型号: CB1270

生产厂: 武汉长光电源有限公司

气体灭火控制器检验结果汇总表

申请单位：北京西门子西伯乐斯电子有限公司
产品型号：JB-TBZ-XC1801

№：Dz201201511
共 8 页 第 6 页

序号	检验项目	标准条款号	检验结果	结论	备注
1	试验前检查	5.1.5、4.1、 4.3.1 7.1、7.2	满足标准要求。	合格	
2	控制和显示功能试验	5.3.1	功能正常。	合格	
3	故障报警功能试验	5.3.2	功能正常。	合格	
4	自检功能试验	5.3.3	功能正常。	合格	
5	电源功能试验	5.3.4	功能正常。	合格	
6	绝缘电阻试验	5.13	大于 500M Ω 。	合格	
7	泄漏电流试验	5.14	1#试样总泄漏电流 值为 0.299mA。	合格	
8	射频电磁场辐射抗扰度试验	5.16	功能正常。	合格	
9	射频场感应的传导骚扰抗扰度试验	5.17	功能正常。	合格	
10	静电放电抗扰度试验	5.18	功能正常。	合格	
11	电快速瞬变脉冲群抗扰度试验	5.19	功能正常。	合格	
12	浪涌（冲击）抗扰度试验	5.20	功能正常。	合格	
13	电源瞬变试验	5.21	功能正常。	合格	
14	电压暂降、短时中断和电压变化的抗扰度试验	5.22	功能正常。	合格	
15	低温（运行）试验	5.23	功能正常。	合格	
16	恒定湿热（运行）试验	5.24	试验期间，1#试样发出故障信号。	不合格	
			试验期间，1#试样发出故障信号。	不合格	第一次补做
			功能正常。	合格	第二次补做
17	振动（正弦）（运行）试验	5.26	功能正常。	合格	
18	碰撞试验	5.28	功能正常。	合格	

国家消防电子产品质量监督检验中心 检验报告

N₂Dz201201511

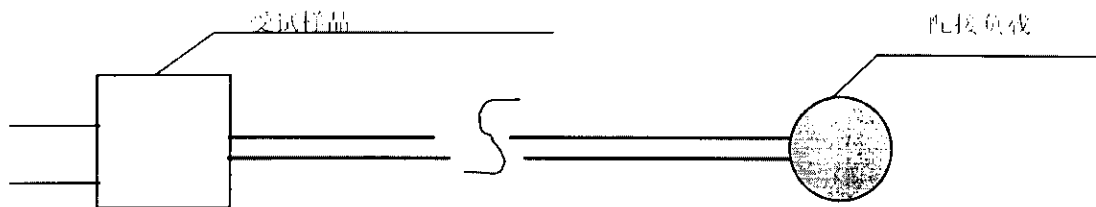
共 8 页 第 7 页

射频电磁场辐射抗扰度试验测试场地、仪器设备及布置示意图

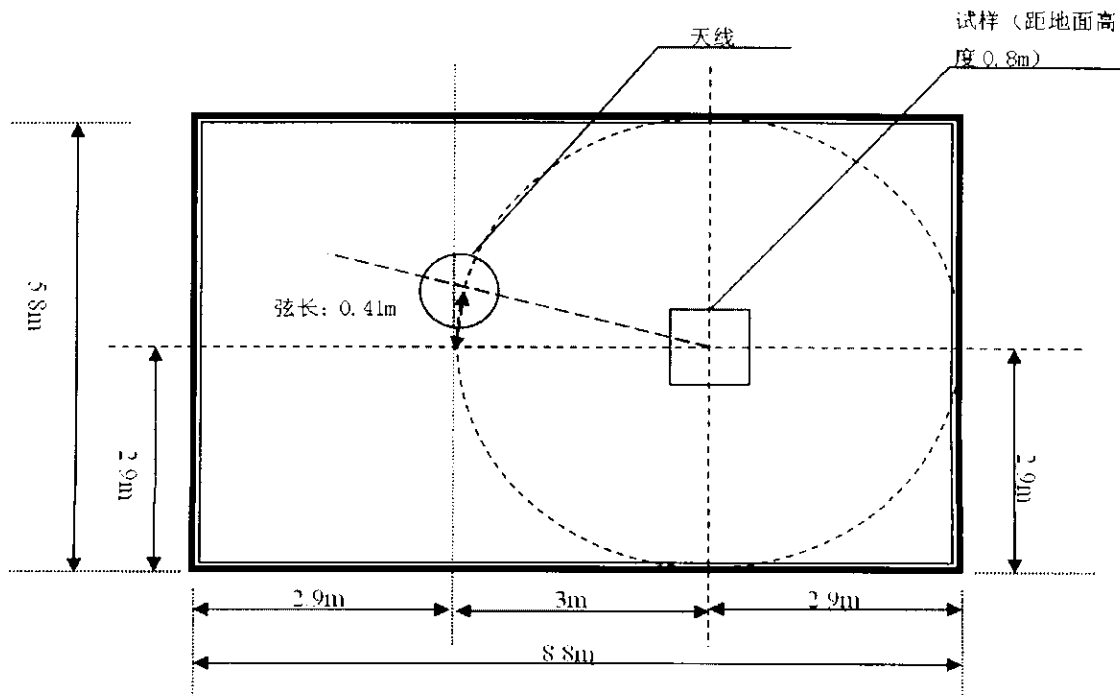
- 1、测试场地：3 米法半电波暗室
- 2、仪器设备：

设备名称	设备型号	校准状态
信号发生器	2023B	合格
功率放大器	CBA9413B	合格
组合天线	CBL6140A	合格
转台控制器	CO 2000	合格

- 3、受试设备连接图：



- 4、试验布置示意图：



国家消防电子产品质量监督检验中心 检验报告

NoDz201201511

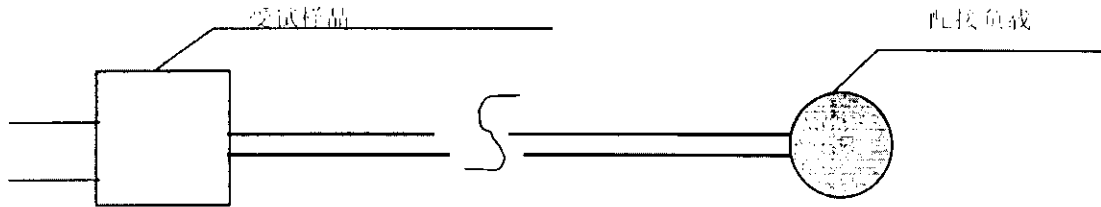
共 8 页 第 8 页

射频场感应的传导骚扰抗扰度试验测试场地、仪器设备及布置示意图

- 1、测试场地：电磁屏蔽室
- 2、仪器设备：

设备名称	设备型号	校准状态
信号发生器	2023B	合格
功率放大器	CBA9450	合格
电磁注入钳	KEMZ801	合格
耦合去耦网络	CDN M016	合格

- 3、受试设备连接图：



- 4、试验布置示意图：

