



FDHM230-CN 消火栓按钮 产品说明书

概述

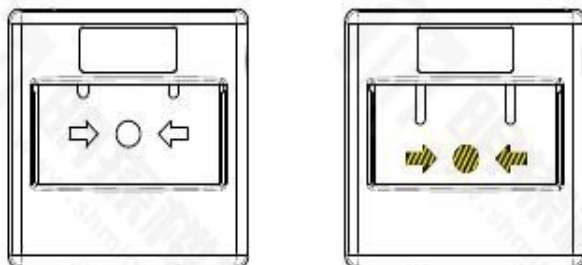
该消火栓按钮用于当火灾发生时按下操作面板，控制器发出启动信号联动消防水泵及其它设备。它由消火栓按钮和底座两部分组成。

特点

- 满足国家标准 GB16806-2006 《消防联动控制系统》
- 每个按钮独立编址，地址自动设定，无需编码器设置或者拨码开关
- 两个 LED 可显示正常、启动、定位及回答等状态
- 通过 C-NET 与控制器（FC720-CN 系列/ FS1120 系列）通讯
- 产品标签上自带可撕式编码贴，方便工程调试

功能

- 按下操作面板直接启动，操作面板显示变化（见图 1）。消火栓按钮内部的红色 LED 指示灯亮；消防水泵启动后，绿色 LED 指示灯亮



正常状态

启动状态

图 1 操作面板显示变化

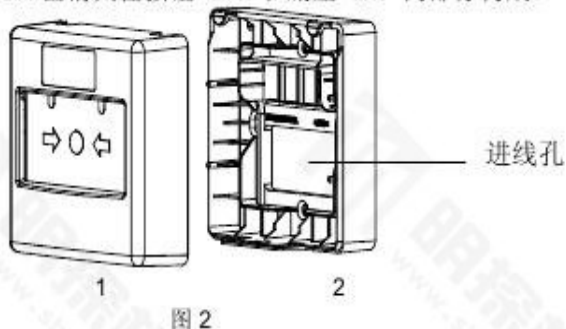
- 通过钥匙复位操作面板，按钮即可恢复到正常工作状态

应用

- 用于火警的立即手动启动
- 安装在消防栓就近处，具有防水功能，可用于潮湿环境
- 表面安装和嵌入式安装，位置需宜于接近
- 室内使用

结构

FDHM230-CN 由消防栓按钮（1）和底座（2）两部分构成。



安装

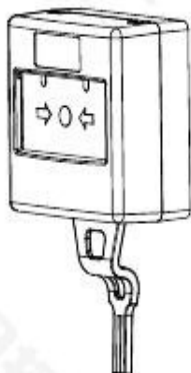


图 3

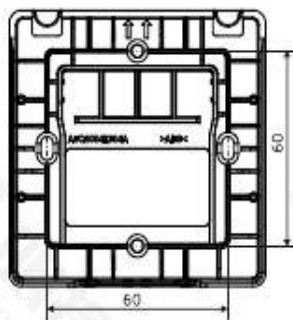


图 4

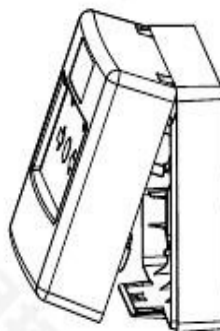


图 5

准备工作

1. 用钥匙分开底座（见图 3）。将钥匙保存在安全的地方。
2. 将底座固定。

安装

1. 将底座安装在距地 1.3~1.5 米的高度，或消防栓箱内明显易操作，且要表面平整的地方（见图 4）。
2. 将电缆通过进线孔穿进底座。
3. 盖上消防栓按钮（见图 5）。

接线

1. 用钥匙分开底座（见图 3）。
2. 按图 6/7 所示将电线接到端子上。
3. 盖上消防栓按钮（见图 5）。

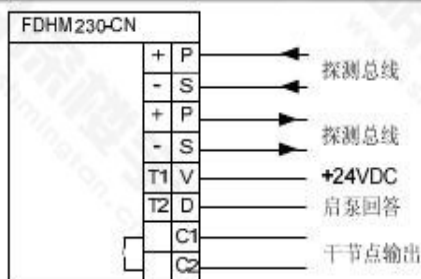


图 7

外围尺寸

单位: mm

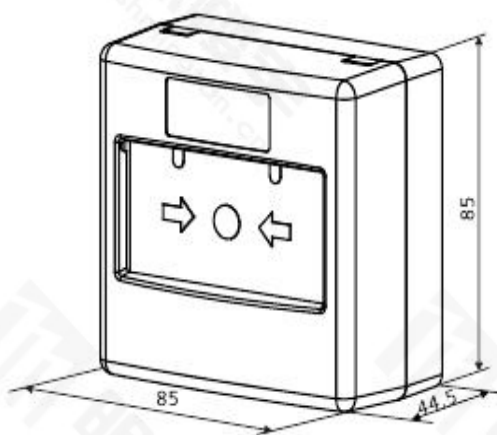


图 8

调试

下表列出了指示灯所指示的不同状态:

状态	LED 指示灯
正常	红、绿色指示灯都灭
启动	红色指示灯常亮
定位	红色指示灯闪亮
回答	绿色指示灯常亮

● 功能检查

1. 将消火栓按钮所在回路设为测试模式。
2. 按下操作面板, 红色 LED 指示灯亮。
3. 如图 9 所示将钥匙从底部插入, 使操作面板复位。
4. 拔掉钥匙, 将消火栓按钮重新设回正常模式。

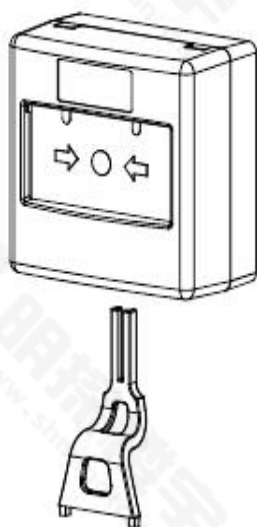


图 9

性能参数

工作电压	12 ... 32 VDC
工作电流 (静态)	0.22 mA
动作电流	1.0 mA
干接点输出容量	2 A @ 24 VDC
开关触点类型	常闭 (正常工作)
工作温度	-10 ... +55 °C
贮存温度	-10 ... +60 °C
相对湿度	≤95 % rel.
通讯协议	C-NET
接线端子	1.0 ... 2.5 mm ²
颜色	红, RAL3000

订货信息

型号	物料号	部件号	名称	重量
FDHM230-CN	A5Q00055818	101363004	消火栓按钮 (标配含 FDMB183-S 按钮底座)	0.138 kg
FDMB183-S	A5Q00042304-S	101075329	按钮底座(表面安装使用)	0.080 kg
FDMB183-F	A5Q00042303-S	101075360	按钮底座(半嵌入式安装使用)	0.050 kg

北京西门子西伯乐斯电子有限公司
北京市海淀区西北旺丰智东路 1 号
邮编: 100094
电话: +10 6476 8806
传真: +10 6476 8899

©北京西门子西伯乐斯电子有限公司版权 2012
内容如有改动将不提前通知。